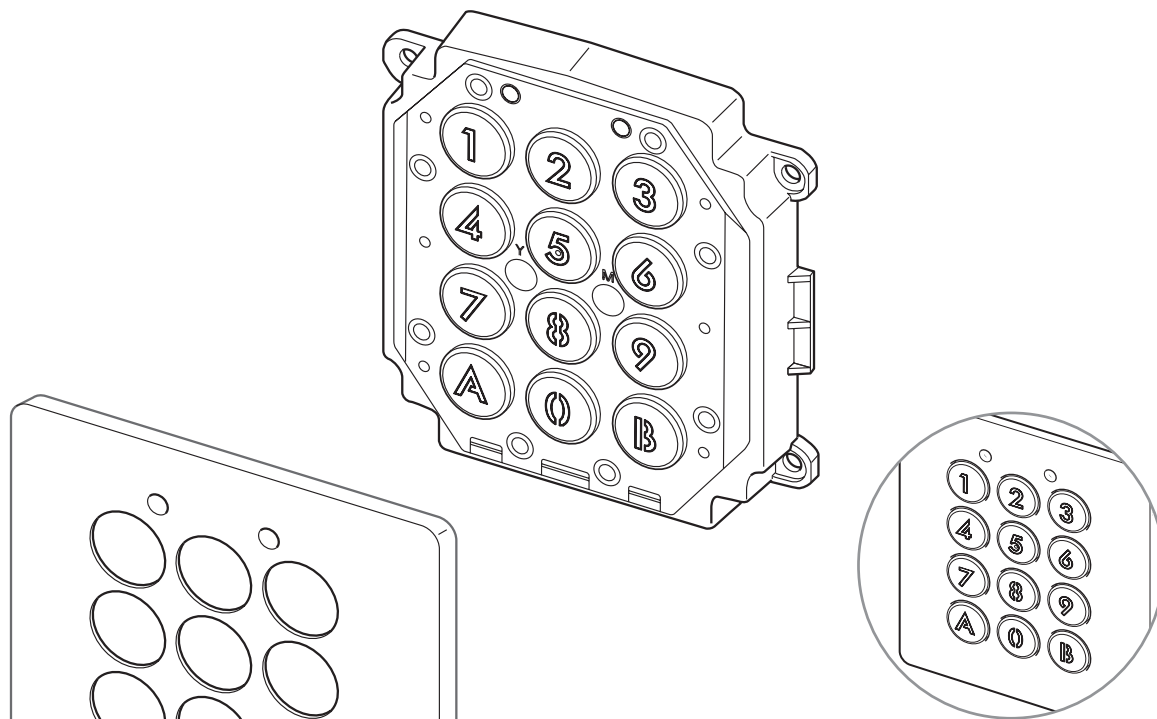


# AIPHONE

# AC-10U

## Clavier à Codes rétro-éclairé



### TABLE DES MATIERES

AIDE MEMOIRE DES PROGRAMMATIONS ENREGISTREES ...	1	UTILISATION .....	8
PRECAUTIONS .....	2	PRECAUTIONS TECHNIQUES .....	8
DESCRIPTIONS .....	2	CARACTERISTIQUES TECHNIQUES.....	8
CÂBLAGE, DISTANCE DE CÂBLAGE.....	3	GARANTIE .....	8
FONCTIONS • PROGRAMMATION .....	4		

## NOTICE D'INSTALLATION ET D'UTILISATION

# AIDE MEMOIRE DES PROGRAMMATIONS ENREGISTREES

(Faire en sorte de bien noter vos réglages ci-dessous.)

Code maître			
Temporisation d'éclairage			SEC
Temporisation des relais	Relais 1		SEC
	Relais 2		SEC

Paramétrage de sortie externe	<input type="checkbox"/> ON	/	<input type="checkbox"/> OFF
Blocage	<input type="checkbox"/> ON	/	<input type="checkbox"/> OFF
Auto-reverrouillage	<input type="checkbox"/> ON	/	<input type="checkbox"/> OFF
Déverrouillage lié à l'horloge	<input type="checkbox"/> 1	<input type="checkbox"/> 2	<input type="checkbox"/> 1&2
Bip de fonctionnement	<input type="checkbox"/> ON	/	<input type="checkbox"/> OFF

## Liste des codes utilisateur programmés

groupe 1									
00									
01									
02									
03									
04									
05									
06									
07									
08									
09									
10									
11									
12									
13									
14									
15									
16									
17									
18									
19									
20									
21									
22									
23									
24									
25									
26									
27									
28									
29									

groupe 2									
60									
61									
62									
63									
64									
65									
66									
67									
68									
69									
70									
71									
72									
73									
74									
75									
76									
77									
78									
79									
80									
81									
82									
83									
84									
85									
86									
87									
88									
89									

## PRECAUTIONS

- ⊘ Mesures générales d'interdiction ⊘ Interdiction de démonter l'appareil
- Ⓛ Précautions générales

### ⚠ AVERTISSEMENT

**(Le non-respect de cet avertissement risque d'entraîner des blessures graves, voire mortelles)**

- Ⓛ1. Ne pas brancher de source d'alimentation non spécifiée aux bornes + et -, et ne pas brancher deux sources d'alimentation en parallèle sur une entrée unique. Vous risqueriez de provoquer un incendie, un dysfonctionnement du système, ou d'endommager l'unité.
- Ⓛ2. L'appareil ne résiste pas aux explosions. N'installez et n'utilisez jamais ce produit à proximité de gaz ou de matériaux inflammables. Un incendie ou une explosion peut survenir.
- Ⓛ3. Ne pas démonter ni modifier l'unité. Vous risqueriez de provoquer un incendie ou une décharge électrique.

### ⚠ ATTENTION

**(Le non-respect de cet avertissement risque d'entraîner des blessures ou des dégâts matériels)**

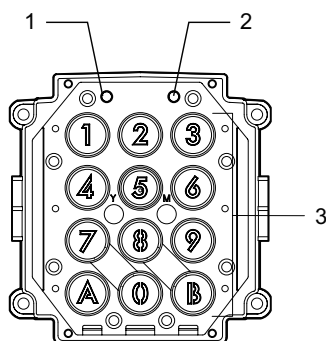
- Ⓛ1. Pour fixer l'unité au mur, choisir un endroit adapté où elle ne risque pas de subir des secousses ou des chocs. Sinon, vous risquez de provoquer des blessures.
- Ⓛ2. Ne réaliser aucune connexion douille terminale de fil lorsque l'appareil est branché, sous peine de provoquer une décharge électrique ou d'endommager l'unité.

- Ⓛ3. Avant de brancher le bloc d'alimentation, vérifier que les fils ne sont pas croisés ou en court-circuit. Vous risqueriez de provoquer un incendie ou une décharge électrique.
- Ⓛ4. Ne pas installer l'appareil à aucun des emplacements suivants pour éviter tout risque d'incendie, de décharge électrique ou d'endommagement de l'appareil.
  - \* Endroits exposés à la poussière, à la graisse et aux produits chimiques.
  - \* Endroits où le degré d'humidité est élevé, tels qu'une salle de bains, une cave, une serre, etc.
  - \* Endroits où la température est très basse, tels qu'une zone réfrigérée ou face à un climatiseur.
  - \* Endroits exposés à la vapeur ou à la fumée (à proximité de plaques chauffantes ou de cuisson).
  - \* Lorsque des appareils occasionnant des parasites se trouvent à proximité (interrupteur crépusculaire, onduleur, appareils électriques).

### PRECAUTIONS GENERALES

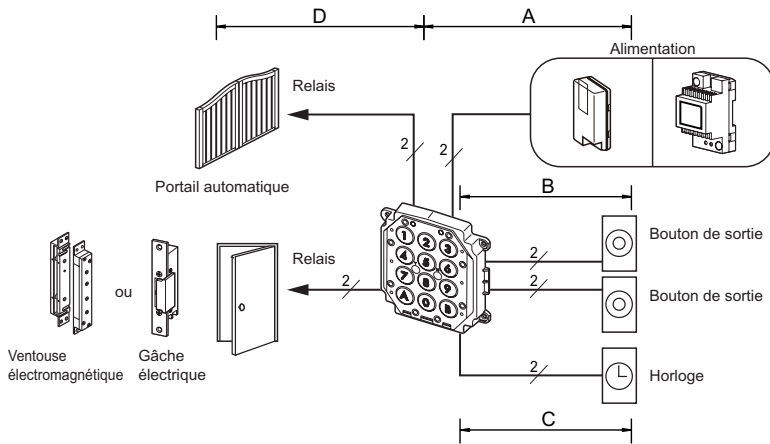
1. Ce produit étant une unité de contrôle de gâche électrique, il ne doit pas être utilisé en tant que dispositif anti-criminalité.
2. Le poste de porte est étanche. Cependant, ne pas vaporiser de l'eau à haute pression directement sur celui-ci. Cela risquerait en effet de provoquer une panne de l'appareil.
3. L'unité sera hors-service pendant une coupure de courant.
4. En ce qui concerne les dispositifs d'autres fabricants (tels que les capteurs, les détecteurs, les gâches de porte) utilisés avec ce système, conformez-vous aux Spécifications et aux Conditions de garantie des fabricants ou des distributeurs.

## DESCRIPTIONS



- 1 LED (Orange)
- 2 LED (Verte)
- 3 Touches (jaune)

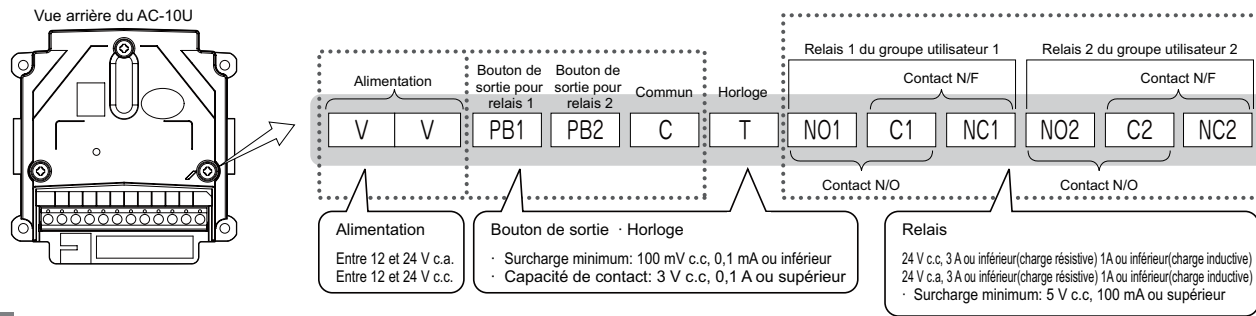
# CÂBLAGE, DISTANCE DE CÂBLAGE



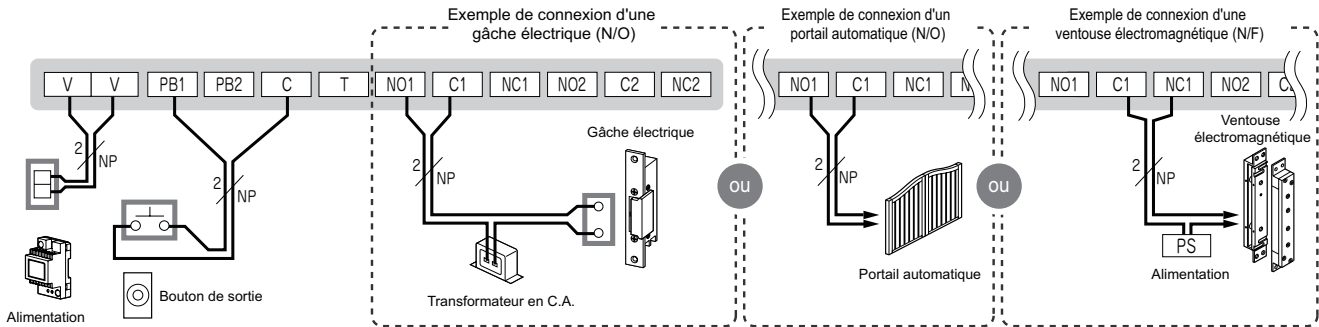
(Distance de câblage)

	Alimentation	diamètre 6/10-8/10ème LYT
A	c.a./c.c. 12 ~ 18V (moins de)	100m
	c.a./c.c. 18 ~ 24V	300m
B	-	300m
C	-	300m
D	La distance de connexion dépendra des caractéristiques de la gâche électrique, des relais ou de la ventouse électromagnétique à connecter. Pour déterminer les limites de fonctionnement, veuillez vous référer aux caractéristiques de chaque borne.	

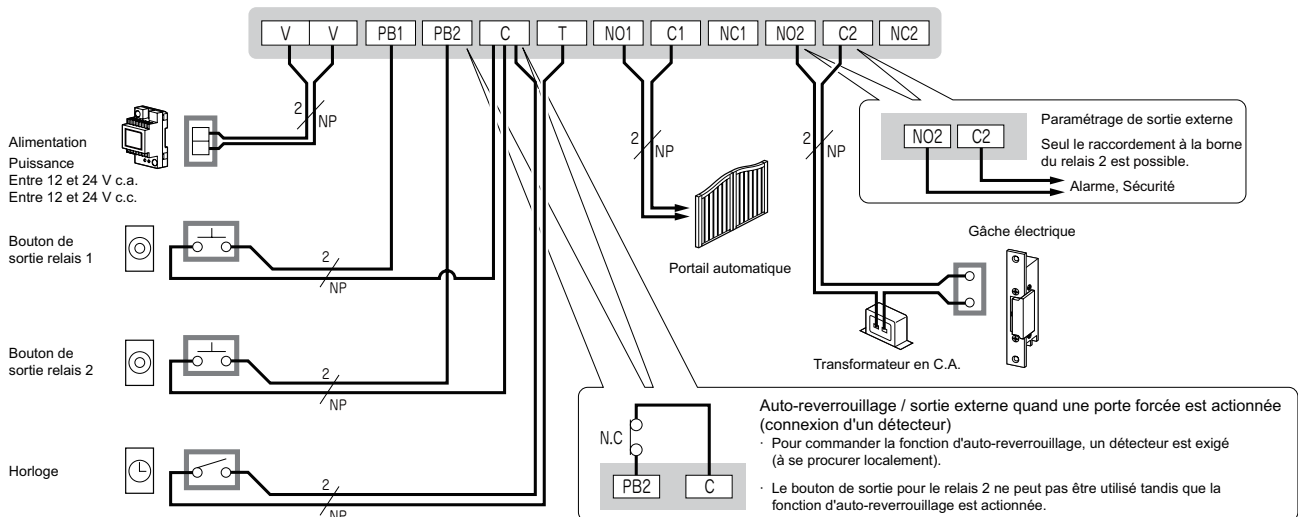
## Borniers de sortie



## Connexion du relais 1 seulement



## Relais 1: Portail automatique (contact N/O), Relais 2: Gâche électrique (contact N/O)



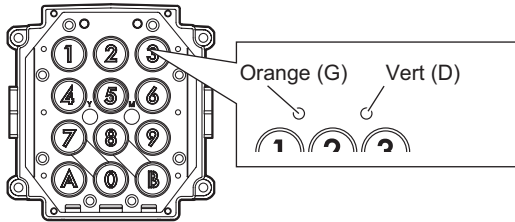
## FONCTIONS • PROGRAMMATION

Cette section explique les paramétrages de chaque fonction, y compris le code maître, le code d'utilisateur, les bips et les Leds. Au sujet du mode de paramétrage:

**Saisir deux fois le code maître pour rentrer en mode programmation, puis saisir le code de paramétrage pour exécuter la fonction désirée. Après paramétrages de celle-ci, saisir un nouveau code de paramétrage pour continuer la programmation. Appuyer sur (B) pour quitter le mode de programmation.**

Rubriques de paramétrage	Limites de paramétrage admissibles	Valeur par défaut	Code de paramétrage
<b>I Programmation du nombre de termes</b> Modifier le nombre du code maître et du code d'utilisateur. ※) Le code maître et le code d'utilisateur doivent avoir le même nombre de termes.	4, 5 ou 6 chiffres	4 chiffres	(A) (3)
<b>II Programmation du code maître</b> Saisir un code maître en utilisant 4 ou 5 ou 6 chiffres (alpha ou numérique) pour rentrer en mode programmation. ※) Le nombre de chiffres dans le code peut être paramétré en choisissant le nombre de termes.	1 Touches utilisables: 0 - 9, A, B	1234	(A) (4)
<b>III Programmation du code pour le groupe d'utilisateur 1</b> Programmer le code d'ouverture pour le groupe d'utilisateur 1. ※) Le nombre de chiffres dans le code peut être paramétré.	Nombre de codes: 60 Touches utilisables: 0 - 9, A, B	-	(0) (0) - (5) (9)
<b>Programmation du code pour le groupe d'utilisateur 2</b> Programmer le code d'ouverture pour le groupe d'utilisateur 2. ※) Le nombre de chiffres dans le code peut être paramétré.	Nombre de codes: 40 Touches utilisables: 0 - 9, A, B	-	(6) (0) - (9) (9)
<b>IV Programmation de la durée d'éclairage des touches</b> Paramétrer la durée pendant laquelle les touches seront allumées après une impulsion.	Durée d'éclairage: 10 à 99 secondes, ou allumage permanent	10 sec.	(A) (0)
<b>V Programmation de la temporisation du relais 1</b> Paramétrer la temporisation du relais 1.	Temporisation: 1 à 99 secondes, ou bistable	3 sec.	(A) (1)
<b>III Programmation de la temporisation du relais 2</b> Paramétrer la temporisation du relais 2.	Temporisation: 1 à 99 secondes, ou bistable	3 sec.	(A) (2)
<b>VI Remise à zéro des programmations</b> Ramène tous les paramétrages sur leurs valeurs par défaut.	-	-	(A) (5)
<b>VII Paramétrage de sortie externe</b> Le système d'alarme ou de sécurité connecté au câblage du relais 2 sera activé quand le blocage * ou la porte forcée * est effectuée. * Blocage : Se référer à VIII ci-dessous. * Porte forcée: Cette fonction est programmée le détecteur d'ouverture/fermeture de porte (N/F) qui est connecté à PB2 et à C, et est exécutée en ouvrant la porte sans mise en fonction du clavier. (Par exemple, la porte d'une manière incorrecte, un déverrouillage manuel, etc.) *) S'il y a existé une façon d'ouvrir la porte sans mettre le clavier en fonction, comme dans le cas d'un déverrouillage manuel, ne pas effectuer de paramétrage de sortie externe pour une porte forcée.	· OFF · Blocage avec sortie externe · Porte forcée avec sortie externe · Blocage et porte forcée avec sortie externe	OFF	(A) (6)
<b>VIII Blocage</b> Si plusieurs codes d'accès incorrects ont été saisi, la saisie de code est invalidée pendant une durée préprogrammée. · Lorsque "Blocage" est activé, la LED (orange) et le clavier codé clignotent tandis que la sonnerie retentit pendant 3 secondes. Ceci est juste un son pour vous avertir que la fonction a été activée. Il ne s'agit pas d'une sonorité d'avertissement. Si vous voulez qu'un avertissement retentisse, veuillez employer la fonction de sortie externe pour activer un dispositif d'alarme disponible dans le commerce. · L'ouverture de la porte fonctionnera quand le bouton de sortie/entrée est pressé, même pendant que la fonction "Blocage" fonctionne.	ON/OFF Nombre d'appui sur touche incorrect: 10 à 99 Durée de blocage: 10 à 99 secondes	OFF	(A) (7)
<b>IX Auto-reverrouillage (anti-accès)</b> Si un détecteur (N/F) est utilisé, il coupera la temporisation du relais 1, ceci empêchant l'entrée d'un tiers non autorisé. ※)1	ON/OFF	OFF	(A) (8)
<b>X Programmation du déverrouillage lié à l'horloge</b> Le système peut être réglé pour activer la porte en appuyant sur la touche (0), si le contact horloge est fermé. Les opérations pour les diodes électroluminescentes et l'avertisseur sonore après l'ouverture sont identiques à celles utilisées pour exécuter l'ouverture par le code d'utilisateur. Quand le clavier est lié à l'horloge, l'ouverture peut être exécuté en utilisant le code d'utilisateur et le bouton de sortie. Quand la sortie de verrouillage est exécutée pour les paramétrages de relais, le relais actionne sur "marche/arrêt" à chaque fois que la touche (0) est pressée.	Relais programmé: Relais 1 Relais 2 Relais 1 et 2 Touche 0 éclairée: ON/OFF	Relais programmé: Relais 1 Touche 0 éclairée: OFF	(A) (9)
<b>XI Programmation de tonalité de fonctionnement</b> Paramétrage des bips d'utilisation ON/OFF.	ON/OFF	ON	(A) (A)

- La programmation peut être sauvegardé lors d'une coupure de courant.
- Le système ne peut pas rentrer en programmation dès lors qu'un relais est activé.
- Quand vous êtes en programmation et qu'aucune opération n'est exécutée pendant approximativement 120 secondes, le système annulera le mode de programmation. (Si une touche est pressée pendant ce temps, l'horloge recommencera un nouveau cycle.)
- En mode programmation, ni le bouton de sortie ni la touche (0) liée à l'horloge ne peuvent être actionnés, ainsi que le code utilisateur.
- Le volume (le son de test, le son de commande, etc.) à partir de l'appareil principal peut être plus faible selon le mode de montage.  
※ 1 : Le bouton de demande de sortie/d'entrée pour le relais 2 ne peut pas être utilisé quand la fonction d'auto-reverrouillage est utilisée. La sortie du relais 2 est seulement possible quand le déverrouillage du code d'utilisateur est exécuté.



Le résultat de chaque opération est indiqué par l'éclairage des Led's sur la partie supérieure de l'appareil, et par le retentissement de Bip sonore.

Saisir deux fois le code maître.  
(Valeur par défaut: 1 2 3 4 1 2 3 4)

<b>I Programmation du nombre de termes</b> (Valeur par défaut: 4 chiffres)	<b>II Programmation du code maître</b> (Valeur par défaut: 1234)	<b>III Programmation du code utilisateur</b> Groupe 1                      Groupe 2
---	---	--

Saisir le code de paramétrage. <b>A 3</b> S'allume Clignote Bip	Saisir le code de paramétrage. <b>A 4</b> S'allume Clignote Bip	00 - 59 Saisie l'adresse d'utilisateur (ex.: 01) <b>0 1</b> S'allume Clignote Bip Quand l'adresse utilisateur a déjà été programmé S'allume Clignote deux fois Bip, bip	60 - 99 Saisie l'adresse d'utilisateur (ex.: 60) <b>6 0</b> S'allume Clignote Bip Quand l'adresse utilisateur a déjà été programmé S'allume Clignote deux fois Bip, bip
--	--	--	--

Saisie le nombre de termes (ex: 5 chiffres) 4, 5 ou 6 chiffres <b>5</b> S'allume Clignote Bip	Saisir un nouveau code maître (ex: 4321) <b>4 3 2 1</b> S'allume Clignote Bip	Saisie du code (ex.: 1006) * Les nombre 0 - 9 et les lettres A et B peuvent être utilisés <b>1 0 0 6</b> S'allume Clignote Bip	Saisie du code (ex.: 04B2) * Les nombre 0 - 9 et les lettres A et B peuvent être utilisés <b>0 4 B 2</b> S'allume Clignote Bip
---	--	--	--

- Quand la touche **B** est pressée, la led verte s'allume, deux Bip sonore retentisse, et le système quitte le mode de programmation. (Si la touche **B** est comprise dans le code d'utilisateur et le code maître, le système ne quitte pas le mode programmation.)

- Vous pouvez continuer les opérations de programmation en saisissant un autre code de paramétrage.

- Le code programmé sera sauvegardé dans la mémoire, même si le nombre de termes est changé. Cependant, des codes de différents terme ne peuvent pas être utilisés.
- Quand le nombre de termes a été changé, le code maître revient sur sa valeur par défaut (si le nombre de chiffres dans le code est 4, 5 ou 6, le code maître sera 1234, 12345 ou 123456 respectivement).
- Veuillez noter que le passage en mode programmation peut être exécuté pendant le déverrouillage lié à l'horloge. Cependant, si "0" est compris dans le code maître, la porte sera libérée et le passage en mode programmation ne sera pas exécuté.
- Le même code ne peut pas être programmé comme code d'utilisateur et code maître. Le code programmé précédemment a la priorité.
- Ne pas paramétrer des codes simples, tels que 1111.
- Nous vous recommandons de changer le code maître de maître par défaut.
- Pour rendre invalide le code utilisateur paramétré, rentrer en programmation, taper son adresse puis appuyer sur 0000 (quand 4 chiffres sont utilisés), 00000 (quand 5 chiffres sont utilisés) ou 000000 (quand 6 chiffres sont utilisés). Les numéros de code qui ne contiennent que des "0" ne peuvent pas être paramétrés comme codes utilisateurs.
- Etant donné que le code maître préprogrammé en usine est 1234 (quand 4 chiffres sont utilisés), 12345 (quand 5 chiffres sont utilisés) ou 123456 (quand 6 chiffres sont utilisés) ceux-ci ne peuvent pas être utilisés comme codes d'utilisateur.
- Ne pas paramétrer des codes simples, tels que 1111.
- \* **Le même code ne peut pas être programmé comme code d'utilisateur et code maître. Le code programmé précédemment a la priorité.**

Saisir deux fois le code maître.  
(Valeur par défaut: ① ② ③ ④ ① ② ③ ④ )

**IV Programmation de la durée d'éclairage des touches** (Valeur par défaut: 10 sec.)

**V Programmation de temporisation des relais** (Valeur par défaut: 3 sec.)

**VI Retour configuration usine**

**VII Programmation de sortie externe** (Valeur par défaut: Désactivé )

En programmant le relais 1    En programmant le relais 2

<p>Saisir le code de paramétrage.</p> <p>Ⓐ ①</p> <p>S'allume    Clignote</p>	<p>Saisir le code de paramétrage.    Saisir le code de paramétrage.</p> <p>Ⓐ ①    Ⓐ ②</p> <p>S'allume    Clignote</p>	<p>Saisir le code de paramétrage.</p> <p>Ⓐ ⑤</p> <p>S'allume    Clignote</p>	<p>Saisir le code de paramétrage.</p> <p>Ⓐ ⑥</p> <p>S'allume    Clignote</p>
<p>Saisie de la durée d'éclairage (ex.: 20 secondes) ② ①</p> <p>10 - 99</p> <p>Eclairage permanent: 00</p> <p>S'allume    Clignote</p>	<p>Saisie de la durée de temporisation du relais (ex: 99 secondes) ⑨ ⑨</p> <p>01 - 99</p> <p>Bistable (※) : 00</p> <p>S'allume    Clignote</p>	<p>① ② ③</p> <p>S'allume    Clignote trois fois</p>	<p>① ② ③ ①</p> <p>S'allume    Clignote</p> <p>Blocage avec sortie externe    Porte forcée avec sortie externe    Blocage et porte forcée avec sortie externe    OFF</p>

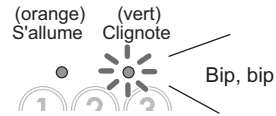
- Quand la touche Ⓑ est pressée, la led verte s'allume, deux Bip sonore retentisse , et le système quitte le mode de programmation. (Si la touche Ⓑ est comprise dans le code d'utilisateur et le code maître, le système ne quitte pas le mode programmation.)

- Vous pouvez continuer les opérations de programmation en saisissant un autre code de paramétrage.

- (※) Si le mode bistable a été programmé et que la porte est libérée, elle ne sera pas reverrouillée tant que le code utilisateur ne sera pas saisi (ou que le bouton de sortie ne soit pressé ou que la touche ① ne soit pressée pendant le déverrouillage liée à l'horloge).
- Quand un relais est enclenché, le système ne peut pas rentrer en mode programmation.
- Si l'alimentation est coupé et que les touches ①, ② et ③ sont pressées simultanément et que les bornes PB1 et C sont reliées, vous pouvez revenir en configuration usine en rétablissant l'alimentation et en appuyant simultanément sur les touches ①, ② et ③ pendant 3 secondes.
- Quand la sortie externe est paramétrée, la sortie du relais 2 ne peut pas être utilisée en mode bistable.

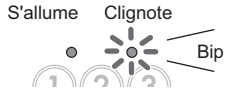


Saisir deux fois le code maître.  
(Valeur par défaut: 1 2 3 4 1 2 3 4)



<b>VIII Blocage</b> (Valeur par défaut: OFF)	<b>IX Auto-verrouillage (anti-accès)</b> (Valeur par défaut: OFF)	<b>X Programmation du déverrouillage lié à l'horloge</b> (Valeur par défaut: Relais 1, désactivé)	<b>XI Programmation des bips de fonctionnement</b> (Valeur par défaut: ON)
---	--	--	---

Saisir le code de paramétrage.  
A 7



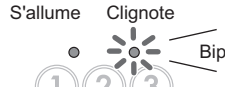
OFF ON

Saisir le code de paramétrage.  
A 8



OFF ON

Saisir le code de paramétrage.  
A 9



Les relais 1 et 2 seront activés    Seul le relais 1 sera activé    Seul le relais 2 sera activé

Saisir le code de paramétrage.  
A A



Bip de fonctionnement désactivé    Bip de fonctionnement activé

0	1
S'allume Clignote Bip	S'allume Clignote Bip

0	1
S'allume Clignote	S'allume Clignote Bip

0	1	2
S'allume Clignote	S'allume Clignote	S'allume Clignote Bip

0	1
S'allume Clignote	S'allume Clignote Bip

Saisie du nombre de touche (ex: 10 fois)  
10 -99

1 0

S'allume Clignote  
Bip

Saisie de la durée du mode "Blocage" (ex: 10 secondes)  
10 - 99

1 0

S'allume Clignote  
Bip

0	1
S'allume Clignote	S'allume Clignote Bip

La touche 0 est éteinte pendant que l'horloge est activée    La touche 0 est allumée pendant que l'horloge est activée

- Quand la touche **(B)** est pressée, la led verte s'allume, deux Bip sonore retentisse, et le système quitte le mode de programmation. (Si la touche **(B)** est comprise dans le code d'utilisateur et le code maître, le système ne quitte pas le mode programmation.)

- Vous pouvez continuer les opérations de programmation en saisissant un autre code de paramétrage.



- Quand la temporisation du relais 1 est paramétrée en bistable, la fonction d'auto-verrouillage est invalidée.
- Quand la fonction d'auto-verrouillage est activée, le bouton de sortie du relais 2 est invalidé.
- Si la fonction d'éclairage de touche 0 est activée pendant que l'horloge est en fonction, seule la touche 0 s'allume même si "la programmation de durée d'éclairage de touche" est validé en continue.



