

# N

NORALSY

CLAVIERS CODÉS

CONTRÔLE D'ACCÈS RÉSIDENTIEL

# PROFIL

PORTACODE • AUTONOME

VERSION 1 RELAIS



AUTONOME  
GESTION LOCALE



Conception  
conforme CEM  
EN50082-1  
et EN55022

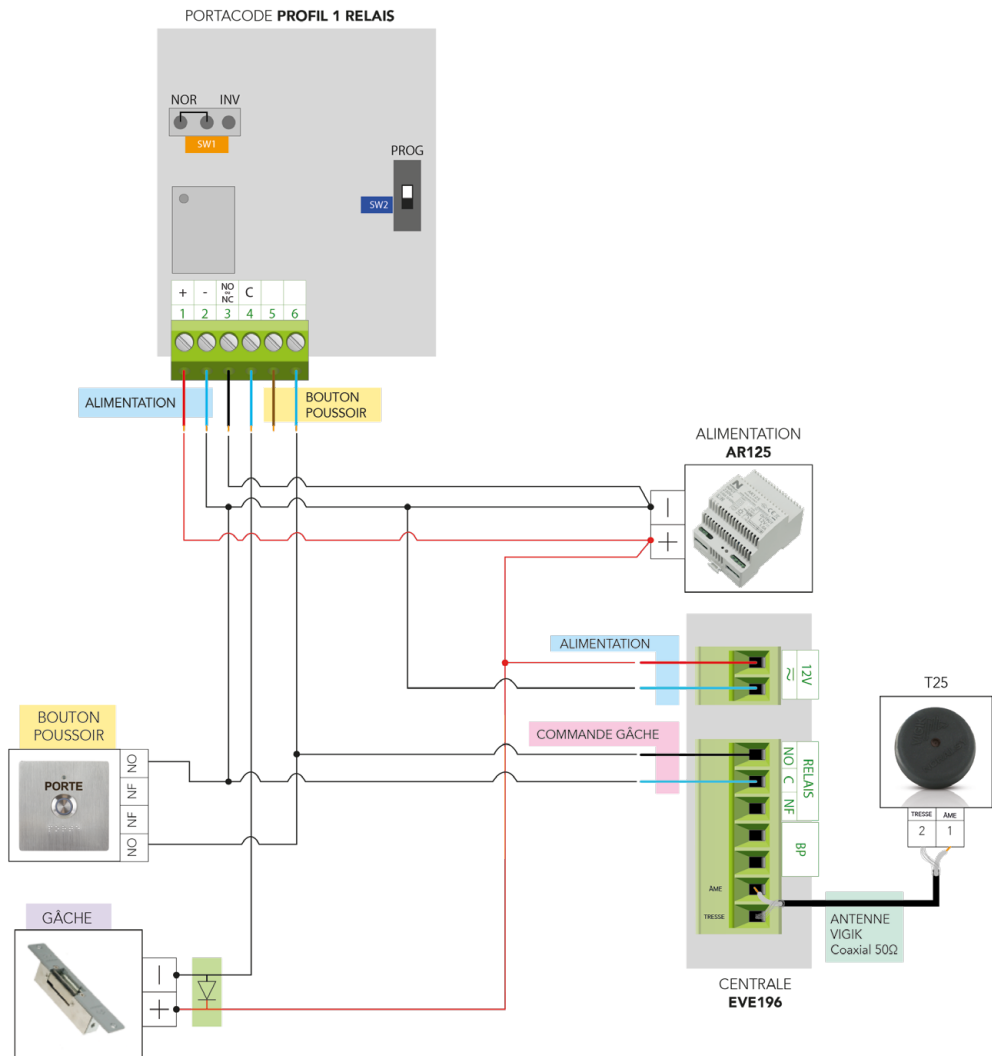
Consultez ou téléchargez  
toutes les documentations  
relatives à ce produit en  
**flashant ce QRcode** ou en  
allant à l'adresse ci-dessous.

DOCUMENTATIONS



[www.noralsy.com/doc-pc1](http://www.noralsy.com/doc-pc1)

## SCHEMA DE RACCORDEMENT POUR UNE COMMANDE DE GÂCHE



### INVERSEUR SW1 :

- NOR : fonctionnement avec gâches normales
- INV : fonctionnement avec gâches inversées ou ventouses

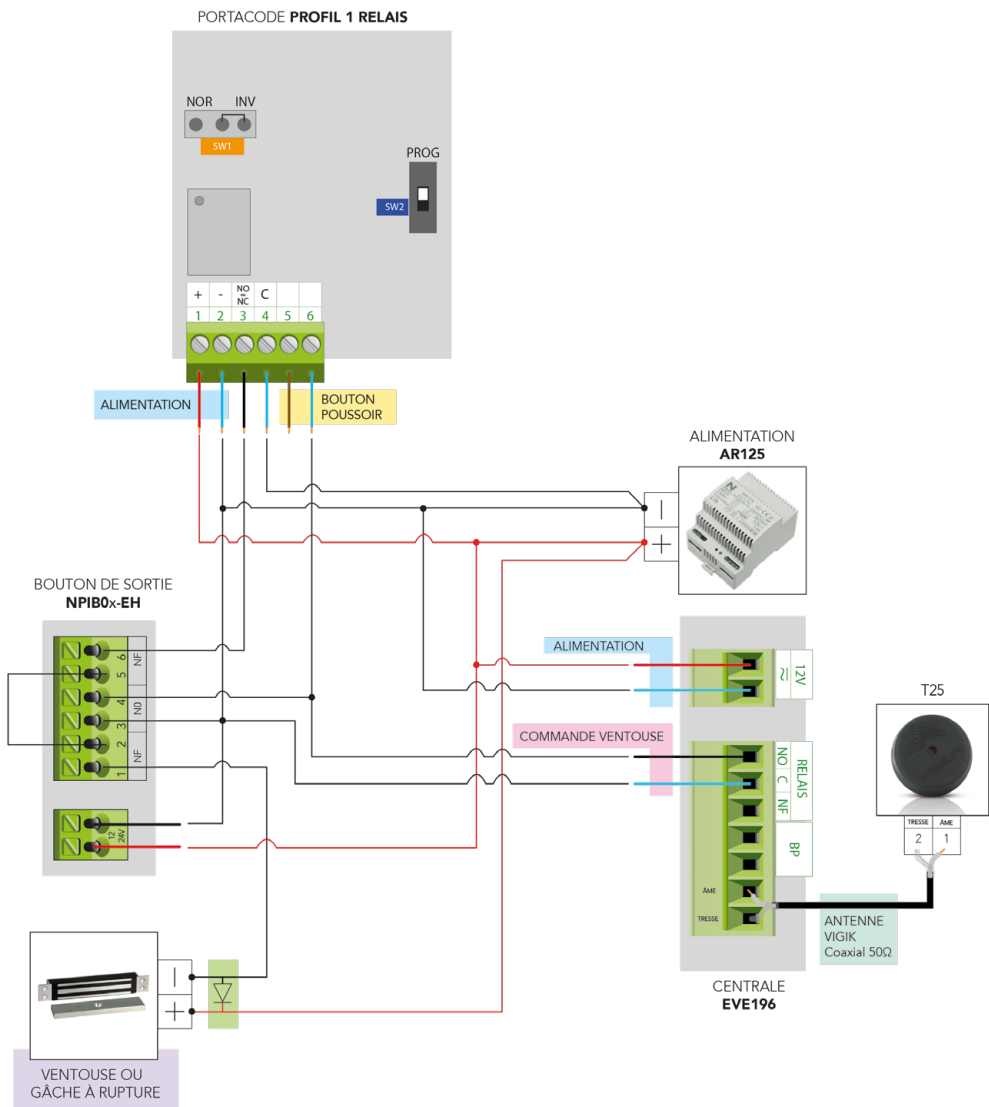
### INTERRUPTEUR SW2 :

- Position PROG : activation du mode programmation

### DIODE DE PROTECTION :

À ne mettre qu'avec une alimentation continue (utiliser une varistance avec une alimentation alternative)

## SCHÉMA DE RACCORDEMENT POUR UNE COMMANDE DE VENTOUSE



### TABLEAU DES REGISTRES :

- N°00 : registre de temporisation de commande du relais
- N°01 à 05 et 07 à 30 : registres des codes commandant le relais
- N°06 : registre du code maître
- N°31A : code d'effacement en masse

	PC (PETIT MODÈLE)	PT (GRAND MODÈLE)
<b>CARACTÉRISTIQUES MÉCANIQUES</b>		
<b>Dimensions de la façade (HxLxP)</b>	190 x 120 x 15 mm	270 x 120 x 15 mm
<b>Dimensions du boîtier à encastrer (HxLxP)</b>	165 x 95 x 45 mm	245 x 95 x 45 mm
<b>Dimensions du boîtier en applique (HxLxP)</b>	190 x 120 x 40 mm	270 x 120 x 40 mm
<b>Poids</b>	1400 g	1650 g
<b>Finition</b>	Aluminium brossé anodisé - argent ou doré	
<b>Indice de protection</b>	IK09 / IP54	
<b>CARACTÉRISTIQUES ÉLECTRIQUES</b>		
<b>Alimentation</b>	12V DC / 12 V AC	
<b>Consommation</b>	150 mA	
<b>Version 1 relais</b>	1 relais 5A avec contact NO/NF temporisés Tension max 12V	
<b>Température</b>	Fonctionnement : -15° à + 45° C / Stockage : - 20° à + 60° C	
<b>FONCTIONNALITÉS</b>		
<b>Éclairage</b>	Touches et cabochon de façade	
<b>Buzzer</b>	Sur ouverture de porte et appui sur touche	
<b>Temporisation des relais</b>	0,2 seconde ou programmable de 1 à 99 secondes	
<b>Capacité</b>	30 codes utilisateurs (dont 1 dédié au code maître) de 3 à 8 termes	
<b>Programmation</b>	Par code maître ou switch prog	

CONTACTER LE SUPPORT

 01 49 62 20 20  [support@noralsy.com](mailto:support@noralsy.com)

NORALSY - 16 rue Lavoisier Z.I.  
94430 CHENNEVIÈRES SUR MARNE

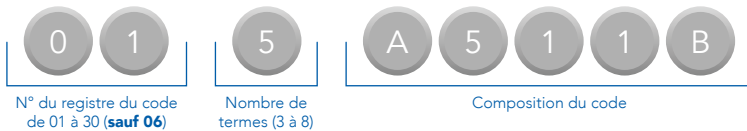
## I. PROGRAMMATION DES CODES D'ACCÈS :

Le PORTACODE PROFIL 1 RELAIS est livré « vierge » sans aucun code programmé, ceci pour préserver la sécurité, les codes d'accès étant uniquement choisis par les utilisateurs.

### Pour programmer un code :

- 1- Basculez l'interrupteur SW2 en position PROG.
- 2- Le Buzzer sonne brièvement toutes les 5 secondes confirmant ainsi que l'on est en mode programmation.
- 3- Tapez le numéro du registre du code de 01 à 30 (**sauf 06**).
- 4- Tapez le nombre de termes choisis du code : de 3 à 8.
- 5- Composez le code.
- 6- Lorsque le code est composé, le buzzer émet deux trains de sonnerie pour confirmer que le code est enregistré.

#### EXEMPLE :



#### NOTA :

- a) Si l'on attend 5 secondes après l'appui d'une touche, le Buzzer sonne 2 fois signalant que les touches précédemment appuyées sont annulées.
- b) Le buzzer sonne longuement en cas d'erreur de manipulation ou de programmation.



**IMPORTANT :** On peut utiliser des termes identiques dans un même code (ex : 1111, 66444, etc...)

## II. PROGRAMMATION DE LA DURÉE D'OUVERTURE DE PORTE :

Cette programmation très simple permet de régler le temps de contact de gâche délivré en bornes 3 et 4 du PORTACODE.

Cette TEMPORISATION est valable pour les codes, le bouton PORTACODE, le bouton de sortie (voir schéma) et le contact PTT (modèle PS).

- 1- Basculez l'interrupteur SW2 en position PROG.

- 2- Composez :   .
- 3- Composez la durée d'ouverture (**2 chiffres** : Possibilité jusqu'à 99).

#### EXEMPLE :



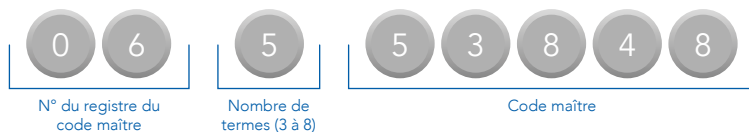
#### REMARQUES :

- a) La composition de     permet une temporisation de 0,2 secondes.
- b) Le buzzer sonne durant toute la durée de la temporisation.

### III. PROGRAMMATION DU CODE MAÎTRE :


Procédez de la même manière que pour la programmation des codes d'accès avec le numéro du registre 06 (voir paragraphe I : programmation des codes d'accès).

#### EXEMPLE :



### IV. EFFACEMENT D'UN CODE :

1- Mettez le PORTACODE en mode programmation soit par l'interrupteur SW2, soit en composant le code maître.


2- Composez le numéro du registre du code à effacer suivi de .

#### EXEMPLE :




### V. SORTIE DE PROGRAMMATION :

Lorsque tous les codes sont programmés, on peut revenir en fonctionnement normal d'exploitation :

- Soit en basculant l'interrupteur SW2 hors position PROG. (Si la programmation a été effectuée à partir de l'interrupteur SW2).
- Soit en appuyant sur la touche  (si vous avez utilisé le Code Maître pour entrer en programmation).

Un bip continu (2 secondes) confirme la sortie de programmation.

Dans ce deuxième cas, le PORTACODE revient en mode normal au bout d'une minute environ même si l'on n'a pas appuyé sur la touche .

### VI. EFFACEMENT EN MASSE :

1- Basculez l'interrupteur SW2 en position PROG.

2- Composez le code .

3- Shuntez les bornes 2 et 6 jusqu'à la fin des bips.